

Imagem usada apenas para fins ilustrativos



**770 kVA | 616 kW**

POTÊNCIA STAND-BY

**706 kVA | 565 kW**

POTÊNCIA PRIME

## CARACTERÍSTICAS PADRÃO

### MOTOR

- Proteção da hélice do radiador
- Silencioso de escape com flexível
- Fornecido com óleo lubrificante
- Válvula de corte de combustível
- Sistema de arrefecimento fechado
- Radiador instalado de fábrica
- Extensão para dreno de água
- Extensão para dreno de óleo
- Alternador de carga de bateria
- Bateria de chumbo-ácido com cabos
- Motor de partida com solenoide

### ALTERNADOR

- Trifásico 208, 220, 380, 440 ou 480V
- Fator de potência 0.8
- Classe de isolamento H
- Rotor ventilado
- Passo encurtado de 2/3
- Sem escovas (brushless)

### CONJUNTO

- Tanque montado na base, com contenção de 110% de líquidos
- Isoladores de vibração montados entre motor/alternador e base
- 100% testado em fábrica
- Sistema de pré-aquecimento do motor
- Sensor de nível de combustível
- Painel de comando com controlador DSE7320 e disjuntor de proteção

### GARANTIA

- 12 meses a partir da data de realização da entrega técnica
- 15 meses a partir da data de faturamento
- 500 horas em regime stand-by
- 1000 horas em regime prime
- O que ocorrer primeiro entre as sentenças acima

### VERSÃO SILENCIADA

- Atenuação de ruídos para 85 dBA a 1,5 m (78 dBA a 7 m)
- Parafusos e suportes à prova de ferrugem
- Espessura de chapa reforçada
- Material fono-absorvente de alta performance
- Portas com sistema de vedação
- Venezianas de entrada de ar estampadas
- Olhal de içamento
- Pintura texturizada em poliéster
- Fechadura em plástico reforçado

## ITENS OPCIONAIS

Comunicação Remota - Modem

Comunicação Remota - Ethernet

Painel de comando com DSE8620

Painel de comando com DSE8610

Resistência anti-condensação

Silencioso hospitalar

Oxicatalisador

Alternador ajustável para troca de tensão

Alternador com conexão monofásica

Garantia estendida

QTA - Quadro de Transferência Automática - aberto

QTA - Quadro de Transferência Automática - com rampa

\*Potência Stand-by: dimensionado para operações com carga variável limitado a 200 horas por ano. A potência média durante um período de 24 horas de operação não pode ultrapassar 70% da potência declarada para o regime stand-by.

\*\*Potência Prime: dimensionado para operações com carga variável sem limite de tempo. A potência média durante um período de 24 horas de operação não pode ultrapassar 70% da potência declarada para o regime prime.

\*\*Definições de regime de operação baseados na norma ISO 8528.

**DADOS DE APLICAÇÃO E ENGENHARIA****MOTOR**

|                            |                                 |
|----------------------------|---------------------------------|
| Fabricante                 | Scania                          |
| Modelo                     | DC16078A 02-43                  |
| Emissões                   | Fuel optimized                  |
| Cilindros                  | 8 em "V"                        |
| Tipo de aspiração          | Turbocharged, air charge cooled |
| Tipo de regulador          | Eletrônico                      |
| Capacidade do cárter (L)   | 48                              |
| Sistema de arrefecimento   | Fechado - resfriado a água      |
| Capacidade do radiador (L) | 68                              |
| Tensão de comando (V)      | 24                              |
| Sobrevelocidade admissível | 20%                             |

**SISTEMA DE COMBUSTÍVEL**

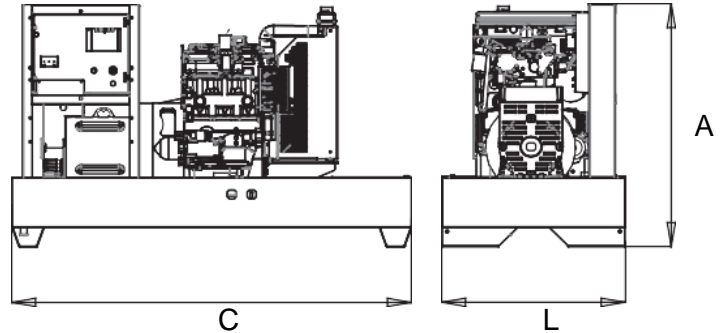
|                          |          |
|--------------------------|----------|
| Tipo de combustível      | Diesel   |
| Sistema de injeção       | Direta   |
| Capacidade do tanque (L) | 636      |
| Material do tanque       | Plástico |

**CONSUMO DE COMBUSTÍVEL**

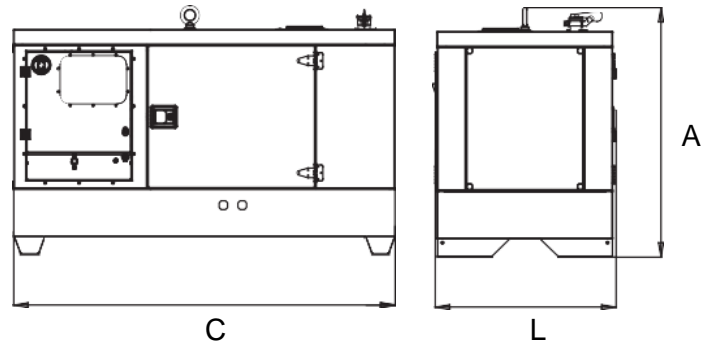
|                      |       |
|----------------------|-------|
| Porcentagem de carga | L/h   |
| 75% PRP              | 108,4 |
| 100% PRP             | 145,7 |
| Autonomia            | h     |
| 75% PRP              | 5,9   |
| 100% PRP             | 4,4   |

**ALTERNADOR**

|                     |                                |
|---------------------|--------------------------------|
| Fabricante          | WEG                            |
| Conexão             | Estrela (com neutro acessível) |
| Tensão (V)          | 208, 220, 380, 440 ou 480V     |
| Excitação           | Sem escovas (brushless)        |
| Acoplamento         | Discos flexíveis               |
| Regulador de tensão | AVR (eletrônico)               |

**VERSÃO ABERTA****DIMENSÕES**

|                 |         |
|-----------------|---------|
| Comprimento (C) | 3800 mm |
| Largura (L)     | 1670 mm |
| Altura (A)      | 2186 mm |
| Peso (seco)     | 3713 kg |

**VERSÃO SILENCIADA****DIMENSÕES**

|                 |         |
|-----------------|---------|
| Comprimento (C) | 4700 mm |
| Largura (L)     | 1670 mm |
| Altura (A)      | 2510 mm |
| Peso (seco)     | 4613 kg |



DSE4520 DSE7320 DSE7420 DSE8610 DSE8620 DSE8660

### MEDIÇÕES

#### MEDIÇÕES DO GERADOR

|                            | Unidade | 4520 | 7320 | 7420 | 8610 | 8620 | 8660 |
|----------------------------|---------|------|------|------|------|------|------|
| Tensão entre fases         | V       | STD  | STD  | STD  | STD  | STD  | NO   |
| Tensão entre fase e neutro | V       | STD  | STD  | STD  | STD  | STD  | NO   |
| Corrente                   | A       | STD  | STD  | STD  | STD  | STD  | NO   |
| Frequência                 | Hz      | STD  | STD  | STD  | STD  | STD  | NO   |
| Potência ativa             | kW      | STD  | STD  | STD  | STD  | STD  | NO   |
| Potência aparente          | kVA     | STD  | STD  | STD  | STD  | STD  | NO   |
| Potência reativa           | kVAr    | STD  | STD  | STD  | STD  | STD  | NO   |
| Fator de potência          |         | STD  | STD  | STD  | STD  | STD  | NO   |
| Energia ativa              | kWh     | STD  | STD  | STD  | STD  | STD  | NO   |
| Energia aparente           | kVAh    | STD  | STD  | STD  | STD  | STD  | NO   |
| Energia reativa            | kVArh   | STD  | STD  | STD  | STD  | STD  | NO   |
| Corrente de fuga a terra   | A       | NO   | OPC  | OPC  | OPC  | OPC  | NO   |
| Sequência de fases         |         | NO   | STD  | STD  | STD  | STD  | NO   |

#### MEDIÇÕES DE REDE

|                            | Unidade | 4520 | 7320 | 7420 | 8610 | 8620 | 8660 |
|----------------------------|---------|------|------|------|------|------|------|
| Tensão entre fases         | V       | STD  | STD  | STD  | NO   | STD  | STD  |
| Tensão entre fase e neutro | V       | STD  | STD  | STD  | NO   | STD  | STD  |
| Corrente                   | A       | OPC  | OPC  | OPC  | NO   | STD  | STD  |
| Frequência                 | Hz      | STD  | STD  | STD  | NO   | STD  | STD  |
| Potência ativa             | kW      | OPC  | OPC  | OPC  | NO   | STD  | STD  |
| Potência aparente          | kVA     | OPC  | OPC  | OPC  | NO   | STD  | STD  |
| Potência reativa           | kVAr    | OPC  | OPC  | OPC  | NO   | STD  | STD  |
| Fator de potência          |         | OPC  | OPC  | OPC  | NO   | STD  | STD  |
| Energia ativa              | kWh     | OPC  | OPC  | OPC  | NO   | STD  | STD  |
| Energia aparente           | kVAh    | OPC  | OPC  | OPC  | NO   | STD  | STD  |
| Energia reativa            | kVArh   | OPC  | OPC  | OPC  | NO   | STD  | STD  |
| Corrente de fuga a terra   | A       | NO   | OPC  | OPC  | NO   | NO   | NO   |
| Sequência de fases         |         | NO   | STD  | STD  | NO   | STD  | STD  |

#### MEDIÇÕES DO MOTOR

|                      | Unidade   | 4520 | 7320 | 7420 | 8610 | 8620 | 8660 |
|----------------------|-----------|------|------|------|------|------|------|
| Temperatura de água  | °C (°F)   | STD  | STD  | STD  | STD  | STD  | NO   |
| Pressão de óleo      | bar (PSI) | STD  | STD  | STD  | STD  | STD  | NO   |
| Velocidade           | RPM       | STD  | STD  | STD  | STD  | STD  | NO   |
| Tensão da bateria    | V         | STD  | STD  | STD  | STD  | STD  | NO   |
| Nível de combustível | %         | STD  | STD  | STD  | STD  | STD  | NO   |
| Horas de operação    | h         | STD  | STD  | STD  | STD  | STD  | NO   |
| Número de partidas   |           | STD  | STD  | STD  | STD  | STD  | NO   |

### PROTEÇÕES

#### PROTEÇÕES DO GERADOR

|                  | 4520 | 7320 | 7420 | 8610 | 8620 | 8660 |
|------------------|------|------|------|------|------|------|
| Sobre tensão     | STD  | STD  | STD  | STD  | STD  | NO   |
| Sub tensão       | STD  | STD  | STD  | STD  | STD  | NO   |
| Sobre frequência | STD  | STD  | STD  | STD  | STD  | NO   |

|                    |     |     |     |     |     |    |
|--------------------|-----|-----|-----|-----|-----|----|
| Sub frequência     | STD | STD | STD | STD | STD | NO |
| Sobrecorrente      | STD | STD | STD | STD | STD | NO |
| Sobrecarga         | STD | STD | STD | STD | STD | NO |
| Curto-circuito     | STD | STD | STD | STD | STD | NO |
| Fuga a terra       | NO  | OPC | OPC | OPC | OPC | NO |
| Sequência negativa | NO  | STD | STD | STD | STD | NO |
| Potência reversa   | NO  | PGR | PGR | STD | STD | NO |
| Baixa carga        | NO  | PGR | PGR | PGR | PGR | NO |

| <b>PROTEÇÕES DE REDE</b> | <b>4520</b> | <b>7320</b> | <b>7420</b> | <b>8610</b> | <b>8620</b> | <b>8660</b> |
|--------------------------|-------------|-------------|-------------|-------------|-------------|-------------|
| Sobre tensão             | STD         | STD         | STD         | NO          | STD         | STD         |
| Sub tensão               | STD         | STD         | STD         | NO          | STD         | STD         |
| Sobre frequência         | STD         | STD         | STD         | NO          | STD         | STD         |
| Sub frequência           | STD         | STD         | STD         | NO          | STD         | STD         |
| Sobrecorrente            | NO          | OPC         | OPC         | NO          | NO          | NO          |
| Sobrecarga               | NO          | OPC         | OPC         | NO          | NO          | NO          |
| Curto-circuito           | NO          | OPC         | OPC         | NO          | NO          | NO          |
| Fuga a terra             | NO          | OPC         | OPC         | NO          | NO          | NO          |
| Potência reversa         | NO          | NO          | NO          | NO          | STD         | STD         |
| ROCOF                    | NO          | NO          | NO          | NO          | PGR         | PGR         |
| Vector shift             | NO          | NO          | NO          | NO          | PGR         | PGR         |

| <b>PROTEÇÕES DO MOTOR</b>  | <b>4520</b> | <b>7320</b> | <b>7420</b> | <b>8610</b> | <b>8620</b> | <b>8660</b> |
|----------------------------|-------------|-------------|-------------|-------------|-------------|-------------|
| Alta temperatura de água   | STD         | STD         | STD         | STD         | STD         | NO          |
| Baixa temperatura de água  | PGR         | PGR         | PGR         | PGR         | PGR         | NO          |
| Baixa pressão de óleo      | STD         | STD         | STD         | STD         | STD         | NO          |
| Sobrevelocidade            | STD         | STD         | STD         | STD         | STD         | NO          |
| Subvelocidade              | STD         | STD         | STD         | STD         | STD         | NO          |
| Alta tensão de bateria     | STD         | STD         | STD         | STD         | STD         | NO          |
| Baixa tensão de bateria    | STD         | STD         | STD         | STD         | STD         | NO          |
| Alto nível de combustível  | STD         | STD         | STD         | STD         | STD         | NO          |
| Baixo nível de combustível | STD         | STD         | STD         | STD         | STD         | NO          |

## COMUNICAÇÃO

| <b>COMUNICAÇÃO REMOTA</b> | <b>4520</b> | <b>7320</b> | <b>7420</b> | <b>8610</b> | <b>8620</b> | <b>8660</b> |
|---------------------------|-------------|-------------|-------------|-------------|-------------|-------------|
| USB                       | STD         | STD         | STD         | STD         | STD         | STD         |
| RS-232                    | NO          | STD         | STD         | STD         | STD         | STD         |
| RS-485                    | OPC         | STD         | STD         | STD         | STD         | STD         |
| Ethernet                  | OPC         | OPC         | STD         | STD         | STD         | STD         |
| SNMP                      | OPC         | OPC         | STD         | OPC         | OPC         | STD         |
| WEBNET                    | OPC         | OPC         | OPC         | OPC         | OPC         | OPC         |
| DSENET                    | NO          | STD         | STD         | STD         | STD         | STD         |

| <b>Característica</b> | <b>Símbolo</b> | <b>Descrição</b>   |
|-----------------------|----------------|--|
| Padrão                | STD            | Característica padrão do produto   |
| Programável           | PGR            | Característica que pode ser ativada por configuração                               |
| Opcional              | OPC            | Característica que pode ser ativada por configuração utilizando hardware adicional |
| Não disponível        | NO             | Característica não disponível  |