



**294 kVA | 235 kW**

POTÊNCIA STAND-BY

**268 kVA | 214 kW**

POTÊNCIA PRIME

## CARACTERÍSTICAS PADRÃO

### MOTOR

- Proteção da hélice do radiador
- Silencioso de escape com flexível
- Fornecido com óleo lubrificante
- Válvula de corte de combustível
- Sistema de arrefecimento fechado
- Radiador instalado de fábrica
- Extensão para dreno de água
- Extensão para dreno de óleo
- Alternador de carga de bateria
- Bateria de chumbo-ácido com cabos
- Motor de partida com solenoide

### ALTERNADOR

- Trifásico 208, 220, 380, 440 ou 480V
- Fator de potência 0.8
- Classe de isolamento H
- Rotor ventilado
- Passo encurtado de 2/3
- Sem escovas (brushless)

### CONJUNTO

- Tanque montado na base, com contenção de 110% de líquidos
- Isoladores de vibração montados entre motor/alternador e base
- 100% testado em fábrica
- Sistema de pré-aquecimento do motor
- Sensor de nível de combustível
- Pannel de comando com controlador DSE4520 e disjuntor de proteção

### GARANTIA

- 12 meses a partir da data de realização da entrega técnica
- 15 meses a partir da data de faturamento
- 500 horas em regime stand-by
- 1000 horas em regime prime
- O que ocorrer primeiro entre as sentenças acima

### VERSÃO SILENCIADA

- Atenuação de ruídos para 85 dBA a 1,5 m (78 dBA a 7 m)
- Parafusos e suportes à prova de ferrugem
- Espessura de chapa reforçada
- Material fono-absorvente de alta performance
- Portas com sistema de vedação
- Venezas de entrada de ar estampadas
- Olhal de içamento
- Pintura texturizada em poliéster
- Fechadura em plástico reforçado

## ITENS OPCIONAIS

Comunicação Remota - Modem

Comunicação Remota - Ethernet

Painel de comando com DSE7320

Painel de comando com DSE8620

Resistência anti-condensação

Silencioso hospitalar

Oxicatalisador

Alternador ajustável para troca de tensão

Alternador com conexão monofásica

Garantia estendida

QTA - Quadro de Transferência Automática - aberto

QTA - Quadro de Transferência Automática - com rampa

Regulador eletrônico de velocidade do motor

\*Potência Stand-by: dimensionado para operações com carga variável limitado a 200 horas por ano. A potência média durante um período de 24 horas de operação não pode ultrapassar 70% da potência declarada para o regime stand-by.

\*\*Potência Prime: dimensionado para operações com carga variável sem limite de tempo. A potência média durante um período de 24 horas de operação não pode ultrapassar 70% da potência declarada para o regime prime.

\*\*Definições de regime de operação baseados na norma ISO 8528.

**DADOS DE APLICAÇÃO E ENGENHARIA****MOTOR**

Fabricante	Fiat Powertrain
Modelo	NEF67 TE8W
Emissões	Não certificado
Cilindros	6 em linha
Tipo de aspiração	Turbocharged, air-to-air cooled
Tipo de regulador	Eletrônico
Capacidade do cárter (L)	12
Sistema de arrefecimento	Fechado - resfriado a água
Capacidade do radiador (L)	25,5
Tensão de comando (V)	24
Sobrevelocidade admissível	20%

**SISTEMA DE COMBUSTÍVEL**

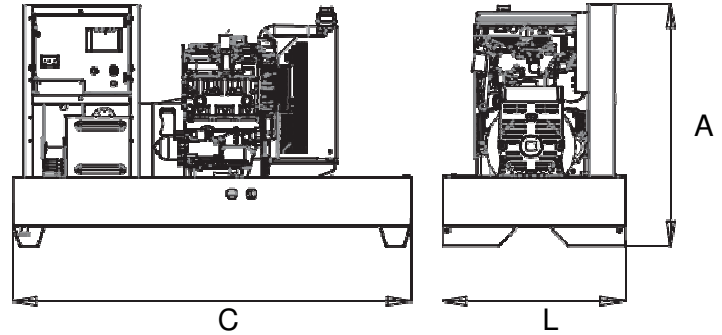
Tipo de combustível	Diesel
Sistema de injeção	Direta
Capacidade do tanque (L)	350
Material do tanque	Plástico

**CONSUMO DE COMBUSTÍVEL**

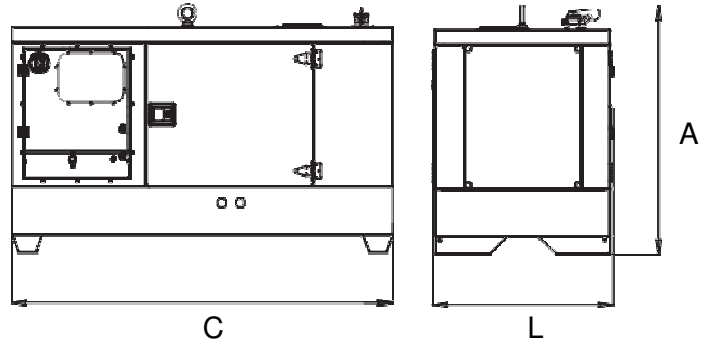
Porcentagem de carga	L/h
75% PRP	41,4
100% PRP	55,3
Autonomia	h
75% PRP	8,4
100% PRP	6,3

**ALTERNADOR**

Fabricante	WEG
Conexão	Estrela (com neutro acessível)
Tensão (V)	208, 220, 380, 440 ou 480V
Excitação	Sem escovas (brushless)
Acoplamento	Discos flexíveis
Regulador de tensão	AVR (eletrônico)

**VERSÃO ABERTA****DIMENSÕES**

Comprimento (C)	2755 mm
Largura (L)	1250 mm
Altura (A)	1619 mm
Peso (seco)	1767 kg

**VERSÃO SILENCIADA****DIMENSÕES**

Comprimento (C)	3400 mm
Largura (L)	1250 mm
Altura (A)	1780 mm
Peso (seco)	2319 kg



### MEDIÇÕES

#### MEDIÇÕES DO GERADOR

	Unidade	4520	7320	7420	8610	8620	8660
Tensão entre fases	V	STD	STD	STD	STD	STD	NO
Tensão entre fase e neutro	V	STD	STD	STD	STD	STD	NO
Corrente	A	STD	STD	STD	STD	STD	NO
Frequência	Hz	STD	STD	STD	STD	STD	NO
Potência ativa	kW	STD	STD	STD	STD	STD	NO
Potência aparente	kVA	STD	STD	STD	STD	STD	NO
Potência reativa	kVAr	STD	STD	STD	STD	STD	NO
Fator de potência		STD	STD	STD	STD	STD	NO
Energia ativa	kWh	STD	STD	STD	STD	STD	NO
Energia aparente	kVAh	STD	STD	STD	STD	STD	NO
Energia reativa	kVArh	STD	STD	STD	STD	STD	NO
Corrente de fuga a terra	A	NO	OPC	OPC	OPC	OPC	NO
Sequência de fases		NO	STD	STD	STD	STD	NO

#### MEDIÇÕES DE REDE

	Unidade	4520	7320	7420	8610	8620	8660
Tensão entre fases	V	STD	STD	STD	NO	STD	STD
Tensão entre fase e neutro	V	STD	STD	STD	NO	STD	STD
Corrente	A	OPC	OPC	OPC	NO	STD	STD
Frequência	Hz	STD	STD	STD	NO	STD	STD
Potência ativa	kW	OPC	OPC	OPC	NO	STD	STD
Potência aparente	kVA	OPC	OPC	OPC	NO	STD	STD
Potência reativa	kVAr	OPC	OPC	OPC	NO	STD	STD
Fator de potência		OPC	OPC	OPC	NO	STD	STD
Energia ativa	kWh	OPC	OPC	OPC	NO	STD	STD
Energia aparente	kVAh	OPC	OPC	OPC	NO	STD	STD
Energia reativa	kVArh	OPC	OPC	OPC	NO	STD	STD
Corrente de fuga a terra	A	NO	OPC	OPC	NO	NO	NO
Sequência de fases		NO	STD	STD	NO	STD	STD

#### MEDIÇÕES DO MOTOR

	Unidade	4520	7320	7420	8610	8620	8660
Temperatura de água	°C (°F)	STD	STD	STD	STD	STD	NO
Pressão de óleo	bar (PSI)	OPC	OPC	OPC	OPC	OPC	NO
Velocidade	RPM	STD	STD	STD	STD	STD	NO
Tensão da bateria	V	STD	STD	STD	STD	STD	NO
Nível de combustível	%	STD	STD	STD	STD	STD	NO
Horas de operação	h	STD	STD	STD	STD	STD	NO
Número de partidas		STD	STD	STD	STD	STD	NO

### PROTEÇÕES

#### PROTEÇÕES DO GERADOR

	4520	7320	7420	8610	8620	8660
Sobre tensão	STD	STD	STD	STD	STD	NO
Sub tensão	STD	STD	STD	STD	STD	NO
Sobre frequência	STD	STD	STD	STD	STD	NO

Sub frequência	STD	STD	STD	STD	STD	NO
Sobrecorrente	STD	STD	STD	STD	STD	NO
Sobrecarga	STD	STD	STD	STD	STD	NO
Curto-circuito	STD	STD	STD	STD	STD	NO
Fuga a terra	NO	OPC	OPC	OPC	OPC	NO
Sequência negativa	NO	STD	STD	STD	STD	NO
Potência reversa	NO	PGR	PGR	STD	STD	NO
Baixa carga	NO	PGR	PGR	PGR	PGR	NO

<b>PROTEÇÕES DE REDE</b>	<b>4520</b>	<b>7320</b>	<b>7420</b>	<b>8610</b>	<b>8620</b>	<b>8660</b>
Sobre tensão	STD	STD	STD	NO	STD	STD
Sub tensão	STD	STD	STD	NO	STD	STD
Sobre frequência	STD	STD	STD	NO	STD	STD
Sub frequência	STD	STD	STD	NO	STD	STD
Sobrecorrente	NO	OPC	OPC	NO	NO	NO
Sobrecarga	NO	OPC	OPC	NO	NO	NO
Curto-circuito	NO	OPC	OPC	NO	NO	NO
Fuga a terra	NO	OPC	OPC	NO	NO	NO
Potência reversa	NO	NO	NO	NO	STD	STD
ROCOF	NO	NO	NO	NO	PGR	PGR
Vector shift	NO	NO	NO	NO	PGR	PGR

<b>PROTEÇÕES DO MOTOR</b>	<b>4520</b>	<b>7320</b>	<b>7420</b>	<b>8610</b>	<b>8620</b>	<b>8660</b>
Alta temperatura de água	STD	STD	STD	STD	STD	NO
Baixa temperatura de água	PGR	PGR	PGR	PGR	PGR	NO
Baixa pressão de óleo	STD	STD	STD	STD	STD	NO
Sobrevelocidade	STD	STD	STD	STD	STD	NO
Subvelocidade	STD	STD	STD	STD	STD	NO
Alta tensão de bateria	STD	STD	STD	STD	STD	NO
Baixa tensão de bateria	STD	STD	STD	STD	STD	NO
Alto nível de combustível	STD	STD	STD	STD	STD	NO
Baixo nível de combustível	STD	STD	STD	STD	STD	NO

## COMUNICAÇÃO

<b>COMUNICAÇÃO REMOTA</b>	<b>4520</b>	<b>7320</b>	<b>7420</b>	<b>8610</b>	<b>8620</b>	<b>8660</b>
USB	STD	STD	STD	STD	STD	STD
RS-232	NO	STD	STD	STD	STD	STD
RS-485	OPC	STD	STD	STD	STD	STD
Ethernet	OPC	OPC	STD	STD	STD	STD
SNMP	OPC	OPC	STD	STD	STD	STD
WEBNET	OPC	OPC	OPC	OPC	OPC	OPC
DSENET	NO	STD	STD	STD	STD	STD

Característica	Símbolo	Descrição
Padrão	STD	Característica padrão do produto
Programável	PGR	Característica que pode ser ativada por configuração
Opcional	OPC	Característica que pode ser ativada por configuração utilizando hardware adicional
Não disponível	NO	Característica não disponível